

Антенна MAGNITA-1

Антенна MAGNITA-1 предназначена для использования на мобильных и стационарных объектах. Антенна работает с любыми устройствами диапазонов 790÷960/1700-2700 МГц (USB-модемы, репитеры, усилители и пр.). Тип антенны – широкополосный симметричный вибратор. Излучатель антенны надежно защищен от осадков корпусом из поликарбоната. Антенна имеет круговую ДН в горизонтальной плоскости, низкий КСВ. Магнитное крепление позволяет размещать антенну на крыше автомобиля и др. Антенна MAGNITA-1 снабжена разъёмом типа SMA-male и кабелем RG-58 A/U.



Электрические характеристики	MAGNITA-1
Рабочий диапазон частот, МГц	790÷960/1700÷2700
Коэффициент усиления при размещении на крыше автомобиля, dBi	2÷4/6÷7
Ширина ДН в Н-плоскости, градус	360
Ширина ДН в Е-плоскости, градус	15÷45
Угол места главного лепестка диаграммы направленности при размещении на крыше автомобиля, градус	5÷25
Входное сопротивление, Ом	50
КСВ в рабочем диапазоне частот, не более	1,5
Допустимая мощность, Вт	10
Поляризация	Вертикальная
Механические характеристики	
Масса, кг	0,24
Габаритные размеры без крепления, м	0,10x0,08
Сила притяжения магнитной системы (при толщине металла площадки размещения 0,7мм), Ньютон	50÷55
Разъем	SMA-male
Материал защитной коробки	ABS+поликарбонат
Материал антенны	Луженая сталь

Комплект поставки:

1. Антенна MAGNITA-1 с кабелем RG-58A/U длиной 3 метра и разъемом SMA-male – 1 шт.
2. Защитный магнитный коврик – 1 шт.
3. Инструкция по установке – 1 шт.
4. Упаковка (картон) – 1 шт.

Производитель: ООО «НПП «Антэкс»».

antex-e@ya.ru

<http://www.antex-e.ru>

Срок гарантии составляет 2 года со дня продажи данного устройства, при условии отсутствия механических повреждений антенны и ВЧ-разъема .

Инструкция по установке антенны MAGNITA-1



Рекомендации

Перед началом монтажа антенны необходимо правильно выбрать место установки.

Место установки должно удовлетворять следующим требованиям:

- на пути от антенны к базовой станции не должно быть никаких близко стоящих высоких металлических препятствий (более высокая часть кузова автомобиля, рейлинги, багажник, фургон и т. д. Во избежание этого **необходимо устанавливать антенну как можно выше на автомобиле;**
- антенна должна быть установлена на плоскую горизонтальную поверхность из металла который притягивает магнит;
- нахождение металлических и прочих предметов ближе 1-1,5 метра от антенны могут вызвать отражение радиоволн и повлиять на качество связи;
- расстояние от места установки антенны до точки нахождения вашего модема должно быть как можно короче, так как применение длинного соединительного кабеля может привести к потерям сигнала и ухудшению связи;
- устанавливайте антенну по возможности ближе к точкам входа кабеля в салон или багажник автомобиля. В этом случае кабель находящийся снаружи автомобиля будет короче и следовательно на него будет меньше воздействовать встречный поток воздуха, способный сорвать антенну с выбранного места установки;
- также для уменьшения воздействия встречного потока воздуха рекомендуется прокладывать кабель по корпусу автомобиля параллельно направлению движения автомобиля.

Варианты установки антенны изображены на рисунках 1 и 2.

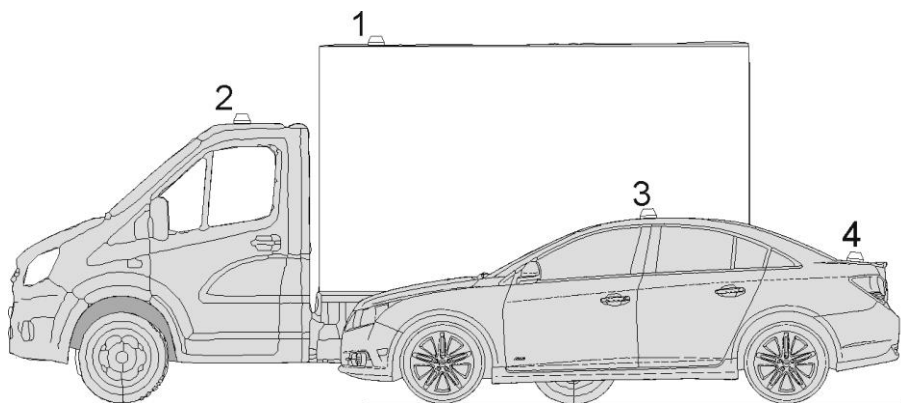


Рисунок 1 - Варианты установки антенны на различных автомобилях

Здесь 1,3 – правильная установка (нет близко расположенных препятствий), а в случаях 2 и 4 – неправильная (здесь в случае 2 - фургон грузовика мешает распространению сигнала в противоположном направлении от хода движения, а в случае 4 - кабина седана закрывает направление совпадающее с направлением движения).

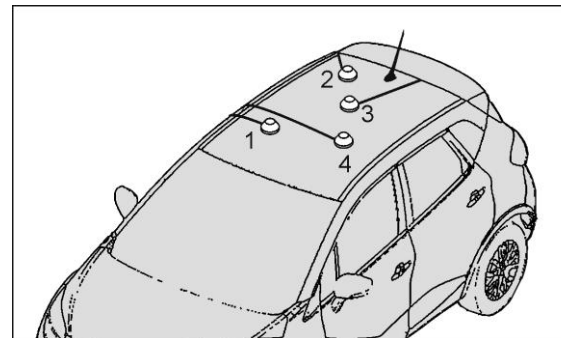


Рисунок 2 - Варианты размещения антенны на крыше автомобиля

Здесь 3-й вариант является оптимальным, так как кабель параллелен направлению движения, 2-й и 1-й варианты менее устойчивы к встречному потоку воздуха, 4-й вариант нежелателен, так как сопротивление воздуха кабелем в этом случае самое высокое.

Установка и подключение антенны

1. Установите антенну на предварительно выбранное место установки, предварительно подложив под антенну магнитный коврик.
2. Осуществите прокладку кабеля по рекомендациям предложенным выше
3. При необходимости закрепите кабель на корпусе автомобиля при помощи скотча или при помощи стяжек к естественным элементам конструкции автомобиля (рейлинги и т. п.)

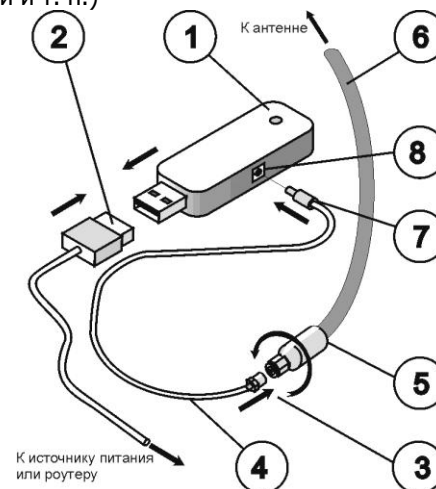


Рисунок 3 - Подключение модема через адаптер

4. Подключите нижний разъем (5) кабеля снижения (6) к разъему (3) антенного адаптера (4) (рис.3). Разъем (7) антенного адаптера вставьте в антенное гнездо (8) модема (1). Подключите модем (1) к роутеру через USB-удлинитель (2). Установите и запустите программу, поставляемую с модемом на вашем ПК. В настройках сети установите желаемый стандарт связи по умолчанию, например "Только 3G", "Only WCDMA", "Только 4G" и т.д.

5. Система мобильного беспроводного доступа готова к эксплуатации.

На сайте производителя действует технический форум. Здесь вы сможете получить ответы на многие технические вопросы. Адрес: <http://ax-e.ru/forum/>